

超薄检测型开关量隔离式安全栅



产品特点

- 适合接续设备: 1. NAMUR 传感器
2. 机械触点
- 12.5MM 超薄外壳设计
- 断线检测功能设置
- 输入、输出之间相互隔离
- 高隔离电压(安全侧对危险侧: 2.5KVAC/60S)
- 产品性能可靠(MTBF>100 万小时)
- 保护: 电源反向保护
- 工业级温度: -25℃~+71℃
- EMC 特性好

TSx00W-EX-xx 开关量隔离式安全栅, 检测危险区域的开关或接近开关的开关状态, 将其隔离传输到安全区域输出, 具有输入同向设置和反向设置可选择, 有接近开关断线检测功能。同时, 产品需要独立供电, 电源、输入、输出三端相互隔离。此系列产品, 包含一进一出、两进两出等多种组合形式, 外壳厚度仅为 12.5mm, 满足现场高密度安装。

选型表

输出类型	一进一出		二进二出	
	同相控制	反向控制	同相控制	反向控制
继电器输出	TS100W-EX-00	TS100W-EX-10	TS200W-EX-00	TS200W-EX-10

输入特性

项目	工作条件	数值
电源输入	工作电源	18~30VDC (典型值 24VDC)
	功耗	二进二出约 2.4W
	电源保护	反接保护
危险区	输入信号	NAMUR 传感器、机械触点等的开关状态
	配电输出电压	约 8V (开路状态)
	短路电流	约 8mA
	开关阀值	典型值:1.5mA (回滞 0.2mA~0.4mA)
	断路阀值电流	≤0.1mA

输出特性

项目	工作条件	
安全区	输出信号	继电器输出 (1 个 ON 触点)
	响应时间	≤10ms
	驱动能力	250VAC/2A 或 30VDC/2A
	负载类型	阻性负载

传输特性

项目	数值
同相控制时	输入回路电流>2.1mA, 继电器输出闭合,通道黄色指示灯亮
	输入回路电流<1.2mA, 继电器输出开路,通道黄色指示灯灭
反向控制时	输入回路电流>2.1mA, 继电器输出开路,通道黄色指示灯灭
	输入回路电流<1.2mA, 继电器输出闭合,通道黄色指示灯亮
接续 NAMUR 传感器	输入回路电流≤0.1mA, 断线报警, 通道红色指示灯亮
接续普通触点开关	须在开关两端并联 10KΩ 电阻, 才能实现断线检测功能

电气标准&产品认证

防爆认证标志	(Exia Ga)IIC
防爆认证参数	单通道产品: 端子 (5、6 间) Um=250Vrms、Uo=10.5V、Io=20.6mA、Po=54.1mW、Co=1.7uF、Lo=60mH 双通道产品: 端子 (1、2 间) (5、6 间) Um=250Vrms、Uo=10.5V、Io=20.6mA、Po=54.1mW、Co=1.7uF、Lo=60mH
防爆认证单位	国家防爆电气产品质量监督检验中心
防爆合格证号	编号:CNEx14.2044

通用特性

项目	工作条件	数值
电气隔离	1Min 漏电流 ≤5mA	输入端 ~ 输出端 2.5KVAC
		输入端~ 电源相互隔离 2.5KVAC
		输出端 ~ 电源相互隔离 1.5KVDC
		输入端 1 ~ 输入端 2 1.5KVDC
		输出端 1 ~ 输出端 2 1.5KVDC
绝缘电阻	信号输入端、信号输出端	100MΩ, 500VDC
工作温度范围		-25~+71℃
储存温度范围		-40~+85℃
储存湿度范围		10%-90%RH

物理特性

外壳材料	PA66
防护等级	IP20 (IEC60529 / EN60529)
封装尺寸	35mm DIN 轨式封装: T 型导轨卡装(DIN50022), 直接插拔式接线端子, 厚 12.50mm。
重量	一进二出、二进二出 135 克; 一进一出 100 克。
冷却方式	自然空冷

EMC 特性

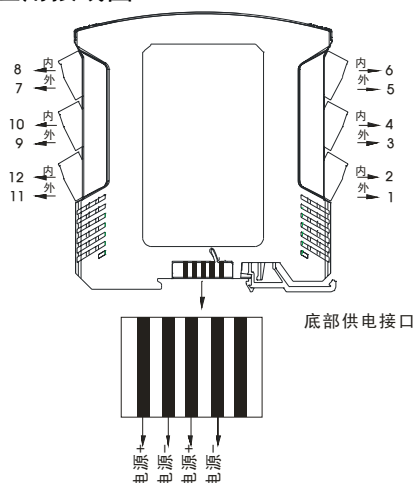
EMS	静电放电	IEC/EN61000-4-2 Contact ±4KV/Air ±8KV	perf. Criteria B
	辐射抗扰度	IEC/EN61000-4-3 10V/m	perf. Criteria A
	脉冲群抗扰度	IEC/EN61000-4-4 电源端口 ±2KV	perf. Criteria A
		IEC/EN61000-4-4 信号端口 ±1KV	perf. Criteria A
	浪涌抗扰度	IEC/EN61000-4-5 电源端口 ±1KV	perf. Criteria B
		IEC/EN61000-4-5 信号端口 ±1KV (线对地)	perf. Criteria B
传导骚扰抗扰度	IEC/EN61000-4-6 3Vr.m.s	perf. Criteria A	

使用注意事项

1. 使用前, 请仔细阅读说明书, 若有疑问, 请与本公司技术支持联系;
2. 请不要将产品安装在危险区域使用;
3. 产品供电为直流电源, 严禁使用 220V 交流电源;
4. 严禁私自拆装产品, 防止产品防爆失效或发生故障。

设计参考

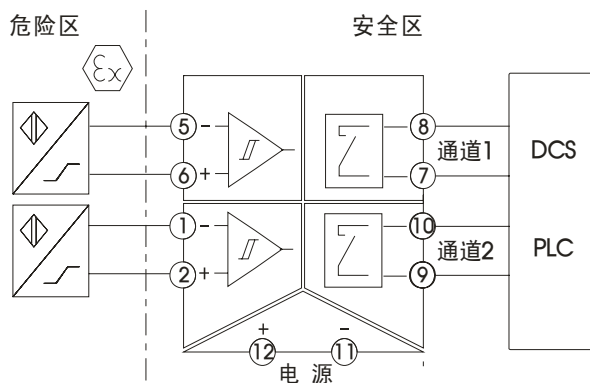
1. 产品应用接线图



引脚	定义 (二进二出)
1	信号 2 输入负
2	信号 2 输入正
3	NC
4	NC
5	信号 1 输入负
6	信号 1 输入正
7	信号 1 输出负
8	信号 1 输出正
9	信号 2 输出负
10	信号 2 输出正
11	电源输入负
12	电源输入正

注：使用底部供电电源时可任选一组或同时使用两组

TSx00W-EX-xx



注：对于单通道产品通道2无效

- 1) 仪表接线采用可拆卸的接线端子，方便使用；
- 2) 导线采用截面积 0.5mm²~2.5mm²；
- 3) 导线裸露长度约为 8mm，由 M3 螺钉锁紧。

2. 在本安防爆系统中的应用

在本安防爆系统中，隔离式安全栅属于关联设备，它安装于安全场所，连接危险场所的本安设备和安全场所的非本安设备，能将窜入到现场的能量限制到安全值以内，从而确保现场设备、人员和生产的安全。

本安防爆系统中安全栅的选用原则：

- 1) 安全栅的防爆标志等级必须不低于现场本安设备的防爆标志等级。
- 2) 考虑安全栅的端电阻和回路电阻，确保安全栅的输出电压可以满足现场本安设备的最低工作电压。
- 3) 安全栅的本安端的安全参数能满足：

$$U_o \leq U_i, I_o \leq I_{in}, P_o \leq P_{in}$$

$$C_c \leq C_o - C_i, L_c \leq L_o - L_i$$

- 4) 根据现场本安设备的电源极性和信号类型及其传输方式选择与之相匹配的安全栅。
- 5) 做好相应的保护工作，避免安全栅的漏电电流影响本安现场设备的正常工作。

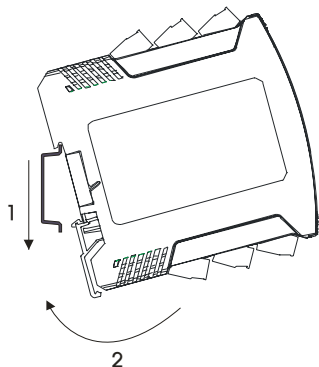
3. 更多信息，请参考应用笔记 www.mornsun.cn

安装&拆卸

安装

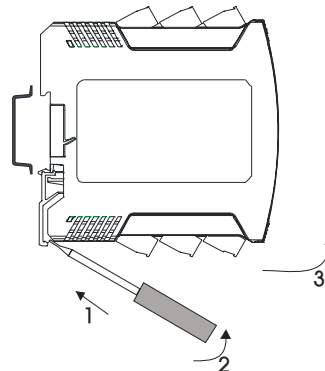
采用 DIN35mm 标准导轨安装

1. 把仪表上端卡在导轨上；
2. 把仪表下端推进导轨。

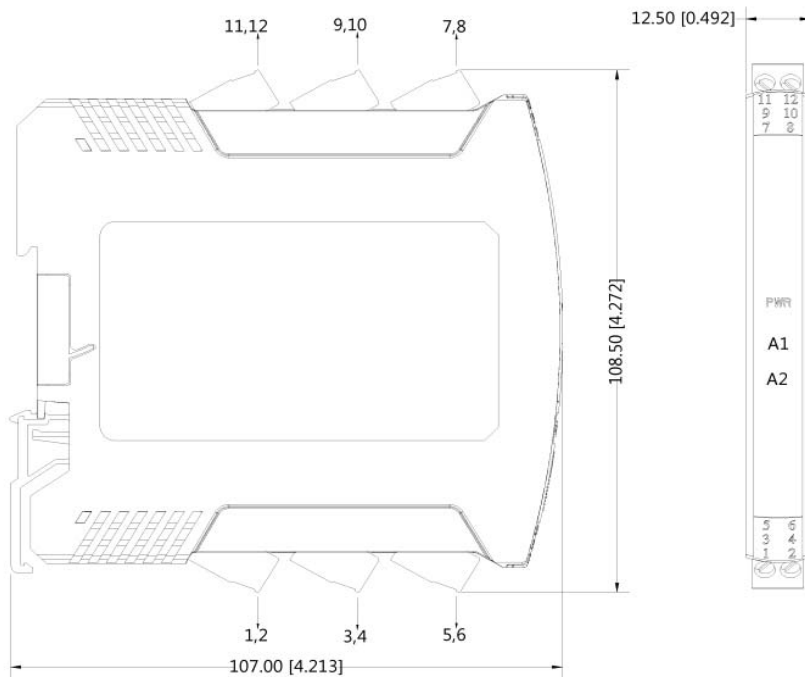


拆卸

1. 用螺丝刀(刀口宽度 $\leq 6\text{mm}$)插入仪表下端的卡锁；
2. 螺丝刀向上推，把卡锁向下撬；
3. 仪表向上拉出导轨。



外观尺寸图



第三角投影

注：
 单位:mm[inch]
 未标注公差: $\pm 0.50[\pm 0.002]$
 接线线径: 28~12 AWG
 PWR 电源指示灯
 A1 通道1报警指示灯
 A2 通道2报警指示灯

- 注：
1. 包装信息参见《产品出货包装信息》，包装包编号：58040010；
 2. 本文数据除特殊说明外，都是在 $T_a=25^\circ\text{C}$ ，湿度 $<75\%$ ，输入标称电压和输出额定负载时测得；
 3. 本文所有指标测试方法均依据本公司企业标准；
 4. 以上均为本手册所列产品型号之性能指标，非标准型号产品的某些指标会超出上述要求，具体情况可直接与我司技术人员联系；
 5. 我司可提供产品定制；
 6. 产品规格变更恕不另行通知。

广州金升阳科技有限公司

地址：广东省广州市萝岗区科学城科学大道科汇发展中心科汇一街5号
 电话：400-1080-300 传真：86-20-38601272

E-mail: sales@mornsun.cn