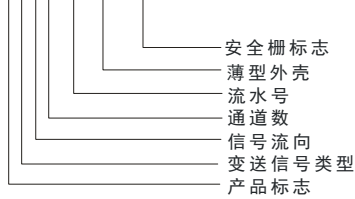


超薄输出型开关量隔离式安全栅



产品选型

TSFx02W-EX



TSFx02W-EX 系列超薄开关量输出型隔离式安全栅，产品可通过对安全区电源的开关控制来驱动危险区现场的本安设备，驱动功率为 12V/44mA，产品适合驱动如电磁阀，声光报警器等本安设备。产品外壳厚度仅 12.5mm。

连接的现场设备及所处区域：开关量；可与 0 区、1 区、2 区；IIA、IIB、IIC、T4~T6 危险区的本安产品相连组成本安防爆系统。

产品应用：广泛用于化工、石油、冶金、煤矿、制药、天然气、电力等本质安全型的安全防爆系统。

产品特点

- 输入、输出之间相互隔离
- 12.5 mm 超薄外壳设计
- 高隔离电压(本安端与非本安端：2KVAC/60S)
- 保护：电源反向保护
- 工作温度范围：-25~+71℃
- EMC 特性好
- 产品性能可靠(MTBF>50 万小时)

选型表

| 型号 | 隔离电压 | 说明 |
|------------|-------|---------|
| TSF102W-EX | 2KVAC | 1 进 1 出 |
| TSF202W-EX | 2KVAC | 2 进 2 出 |

输入特性

| 项目 | 工作条件 | 数值 |
|------|------|----------------------|
| 电源输入 | 工作电源 | 18~30VDC (典型值 24VDC) |
| | 功耗 | 二进二出约 2.4W |
| | 电源保护 | 反接保护 |
| 安全区 | 输入信号 | 干接点输入 |

输出特性

| 项目 | 工作条件 | 数值 |
|-----|------|------------------|
| 危险区 | 开路电压 | 24VDC±5% |
| | 输出电压 | 电流 44mA 时 ≥12VDC |
| | 驱动能力 | 12VDC/44mA |
| | 响应时间 | ≤5ms |

通用特性及防爆认证参数

| 项目 | 工作条件 | 数值 |
|---------|-----------------------|---|
| 电气隔离 | 1Min, 湿度<70%, 漏电流<1mA | 本安端与非本安端: 2KVAC/60s |
| 绝缘电阻 | 本安端与非本安端 | ≥100MΩ, 500VDC |
| 平均无故障时间 | | >50,000 h |
| 防爆认证标志 | | (Exia Ga)IIC |
| 防爆认证参数 | | 端子 (6+, 5-间); (2+, 1-间) Uo: 26.3VDC Io: 130mA Um: 250VAC/DC Po: 0.85W Co: 0.08uF Lo: 1.5mH |
| 防爆认证单位 | | CQST (国家防爆电气产品质量监督检验中心) |

| | | |
|---------|--|-------------|
| 防爆合格证号 | | CNEx13.3056 |
| 操作温度 | | -25 ~ +71°C |
| 运输和储存温度 | | -40 ~ +85°C |

物理特性

| | |
|------|--|
| 外壳材料 | 阻燃材料 UL94-V0 |
| 防护等级 | IP20 (IEC60529 / EN60529) |
| 封装尺寸 | 35mm DIN 轨式封装: T型导轨卡装(DIN50022), 直接插拔式接线端子, 107.00mm*108.50mm*12.50mm。 |
| 重量 | 一进一出约 100g, 二进二出约 128g (Typ.) |
| 冷却方式 | 自然空冷 |

EMC 特性

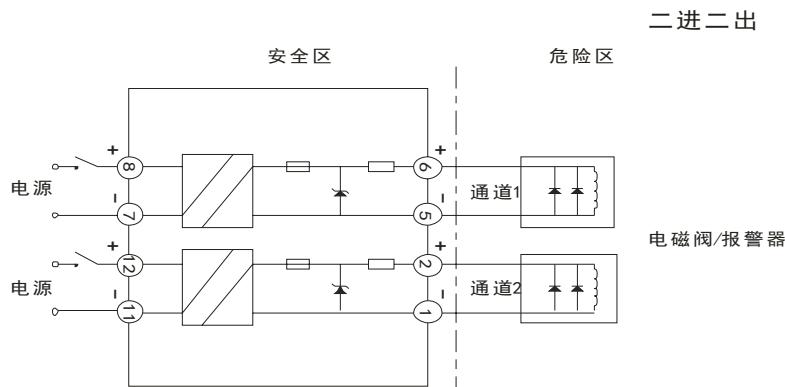
| | | | |
|---------|-------------------------|--|------------------|
| EMS | 静电放电 | IEC/EN61000-4-2 Contact $\pm 4\text{KV}$ /Air $\pm 8\text{KV}$ | perf. Criteria B |
| | 辐射抗扰度 | IEC/EN61000-4-3 10V/m | perf. Criteria A |
| | 脉冲群抗扰度 | IEC/EN61000-4-4 电源端口 $\pm 2\text{KV}$ | perf. Criteria A |
| | | IEC/EN61000-4-4 信号端口 $\pm 1\text{KV}$ | perf. Criteria A |
| | 浪涌抗扰度 | IEC/EN61000-4-5 电源端口 $\pm 1\text{KV}$ | perf. Criteria B |
| | | IEC/EN61000-4-5 信号端口 $\pm 1\text{KV}$ (线对地) | perf. Criteria B |
| 传导骚扰抗扰度 | IEC/EN61000-4-6 3Vr.m.s | perf. Criteria A | |

使用注意事项

1. 使用前, 请仔细阅读说明书, 若有疑问, 请与本公司技术支持联系;
2. 请不要将产品安装在危险区域使用;
3. 产品供电为直流电源, 严禁使用 220V 交流电源;
4. 严禁私自拆装产品, 防止产品防爆失效或发生故障。

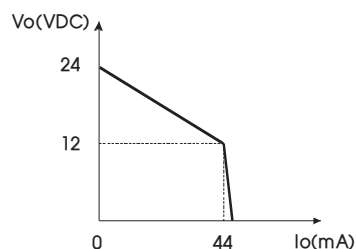
设计参考

1. 产品应用接线图



注: 以上为二进二出接线方式, 一进一出产品输入和输出端只接第 1 通道。

2. 输出特性曲线图



- 1) 仪表接线采用可拆卸的接线端子, 方便使用;
- 2) 导线采用截面积 0.5mm²~2.5mm²;
- 3) 导线裸露长度约为 8mm, 由 M3 螺钉锁紧。

3. 在本安防爆系统中的应用

在本安防爆系统中，隔离式安全栅属于关联设备，它安装于安全场所，连接危险场所的本安设备和安全场所的非本安设备，能将窜入到现场的能量限制到安全值以内，从而确保现场设备、人员和生产的安全。

本安防爆系统中安全栅的选用原则：

- 1) 安全栅的防爆标志等级必须不低于现场本安设备的防爆标志等级。
- 2) 考虑安全栅的端电阻和回路电阻，确保安全栅的输出电压可以满足现场本安设备的最低工作电压。
- 3) 安全栅的本安端的安全参数能满足：

$$U_o \leq U_i, I_o \leq I_{in}, P_o \leq P_{in}$$

$$C_c \leq C_o - C_i, L_c \leq L_o - L_i$$
- 4) 根据现场本安设备的电源极性和信号类型及其传输方式选择与之相匹配的安全栅。
- 5) 通往危险场所的导线应选用蓝色的本安导线，导线的软铜面积必须大于 0.5mm²，绝缘强度应大于 500VDC。

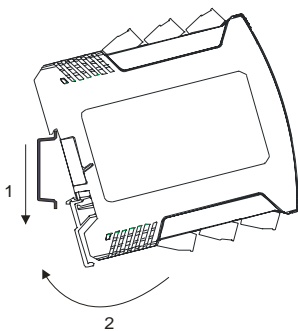
4. 更多信息，请参考应用笔记 www.mornsun.cn

安装&拆卸

安装

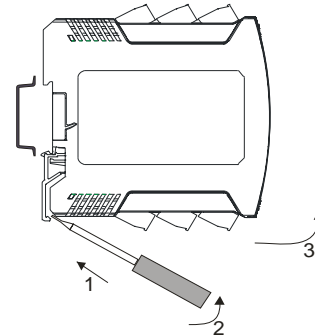
采用 DIN35mm 标准导轨安装

1. 把仪表上端卡在导轨上；
2. 把仪表下端推进导轨。

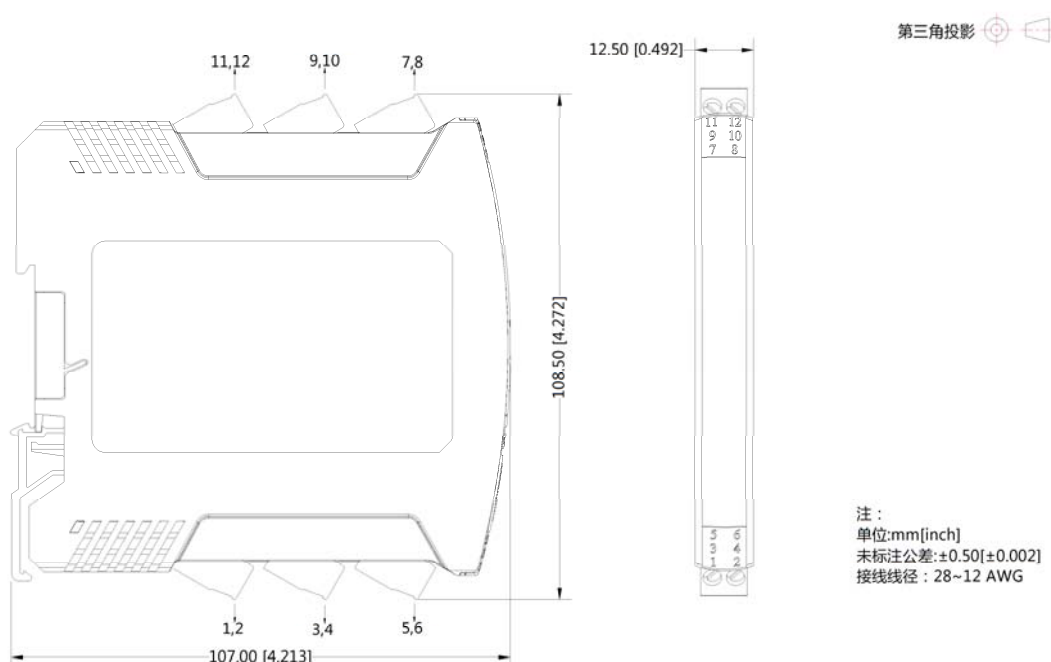


拆卸

1. 用螺丝刀(刀口宽度≤6mm)插入仪表下端的卡锁；
2. 螺丝刀向上推，把卡锁向下撬；
3. 仪表向上拉出导轨。



外观尺寸图



- 注：
1. 包装信息参见《产品出货包装信息》，包装包编号：58040010；
 2. 本文数据除特殊说明外，都是在 $T_a=25^{\circ}\text{C}$ ，湿度 $<75\%$ ，输入标称电压和输出额定负载时测得；
 3. 本文所有指标测试方法均依据本公司企业标准；
 4. 以上均为本手册所列产品型号之性能指标，非标准型号产品的某些指标会超出上述要求，具体情况可直接与我司技术人员联系；
 5. 我司可提供产品定制；
 6. 产品规格变更恕不另行通知。

广州金升阳科技有限公司

地址：广东省广州市萝岗区科学城科学大道科汇发展中心科汇一街5号
电话：400-1080-300 传真：86-20-38601272

E-mail: sales@mornsun.cn