

超薄模拟量检测端隔离安全栅



产品特点

- 输入、输出、电源之间相互隔离 2.0KVAC
- 高精度等级(0.1% F.S.)
- 高线性度(0.1% F.S.)
- 低温漂(50ppm/°C)
- EMC 特性好
- 电流入电流出型号支持 HART 通信协议
- 带底座供电
- 产品性能可靠(MTBF>50 万小时)

超薄模拟量检测型安全栅, 将来自危险区的电流(电压)信号, 将其进行线性处理后以标准信号隔离传输到安全区域。安全栅具有限制危险能量从本安端子串入到危险区域的能力, 可以确保系统具有本质安全防爆性能。

连接的现场设备: 二线制、三线制变送器、电流源、电压源等。

可连接的工作区: 0 区、1 区、2 区, IIA、IIB、IIC, T4~T6 危险区。

选型表

产品型号	通道数	输入信号	输出信号	说明
TA100W-EX-11	一进一出	4-20mA	4-20mA	-
TA105W-EX-11	一进一出	4-20mA	4-20mA	兼容三线制接法
TA600W-EX-11	一进二出	4-20mA	4-20mA	-
TA605W-EX-11	一进二出	4-20mA	4-20mA	兼容三线制接法
TA640W-EX-52	一进二出	0-10VDC	0-20mA	-
TA140W-EX-55	一进一出	0-10VDC	0-10VDC	-

注: 客户在订货时需要确定输入信号形式和输出信号形式, 如有特殊需求可以定制。

输入特性

项目	工作条件		数值
电源输入	工作电源		18~30VDC (典型值 24VDC)
	功耗		≤2.4W (TAx05W-EX-xx) ≤1.5W (其他)
	电源保护		反接保护、过流保护
现场区	配电电压 (TAx05W-EX-xx)	开路	24V±10%
		满载 (二线制接法@20mA)	≥16V
	输入信号		见产品型号一览表
	输入阻抗	电流信号输入@20mA	压降≤4V
电压信号输入		100KΩ (Typ.)	

输出特性

项目	工作条件		数值
控制区	输出信号		见选型表
	负载能力	电流输出的型号	≤500 Ω
		电压输出的型号	≥1000 Ω
输出纹波噪声	20MHz 以内	Vpp≤60mV	

传输特性

项目	工作条件	数值
精度	Ta=25°C	0.1%FS.
增益误差	Ta=25°C	0.1%FS.
零点偏置	Ta=25°C	0.1%FS.
温度漂移	-25 ~ +71°C 工作温度范围内	≤0.0050%FS./ °C

通用特性

项目	工作条件	数值
电气隔离	时间 1 分钟, 湿度 <70%, 漏电流 <1mA	2.0KVAC
操作温度		-25~+71℃
运输和储存温度		-40~+85℃

EMC 特性

EMI	传导骚扰	CISPR22/EN55022	CLASS A	
	辐射骚扰	CISPR22/EN55022	CLASS A	
EMS	静电放电	IEC/EN61000-4-2	Contact ±4KV/Air ±8KV	perf. Criteria B
	传导骚扰抗扰度	IEC/EN61000-4-6	3 Vr.m.s	perf. Criteria A
	辐射骚扰抗扰度	IEC/EN61000-4-3	10V/m	perf. Criteria A
	脉冲群抗扰度	IEC/EN61000-4-4	电源端口 ±2KV	perf. Criteria A
		IEC/EN61000-4-4	信号端口 ±1KV	perf. Criteria A
	浪涌抗扰度	IEC/EN61000-4-5	电源端口 ±1KV	perf. Criteria B
IEC/EN61000-4-5		信号端口 ±1KV (线对地)	perf. Criteria B	

电气标准&产品认证

防爆认证标志	(Exia Ga) IIC
防爆认证参数	<p>对整个系列所有型号, Um: 250VAC/DC,</p> <p>1) TA100W-EX、TA102W-EX、TA600W-EX、TA602W-EX ; (3-4 引脚之间): Uo: 10.5VDC, Io: -</p> <p>2) TA105W-EX、TA605W-EX; (4-1 引脚之间): Uo: 28VDC, Io: 115mA, Po: 0.81W, Co: 0.05µF, Lo: 2.2mH (3-1 引脚之间): Uo: 10.5VDC, Io: -</p> <p>3) TA140W-EX、TA640W-EX; (4-3 引脚之间): Uo: 13VDC, Io: 7mA, Po: 23mW, Co: 0.8µF, Lo: 100mH</p>
防爆认证单位	国家防爆电气产品质量监督检验中心
防爆合格证号	CNEx13.3120

物理特性

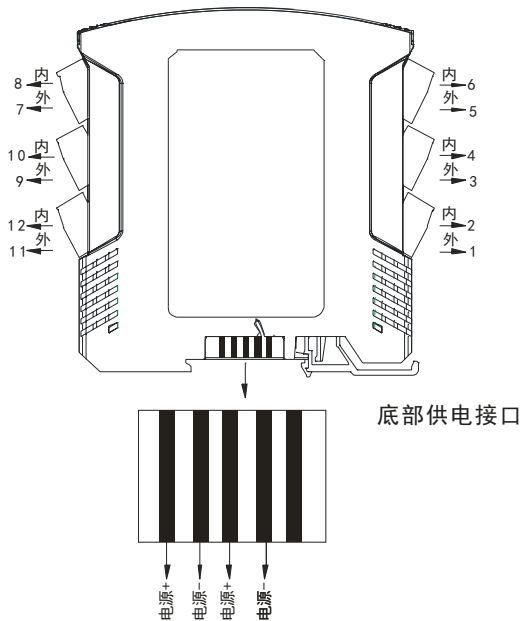
外壳材料	阻燃材料 UL94-V0
防护等级	IP20(IEC60529 / EN60529)
封装尺寸	35mm DIN 轨式封装: T 型导轨卡装(DIN50022), 直接插拔式接线端子, 厚 12.50mm
重量	一进一出约 100g; 一进二出约 128g
冷却方式	自然空冷

使用注意事项

- 使用前, 请仔细阅读说明书, 若有疑问, 请与本公司技术支持联系;
- 请不要将产品安装在危险区域使用;
- 产品供电为直流电源, 严禁使用 220V 交流电源;
- 严禁私自拆装产品, 防止产品失效或发生故障。

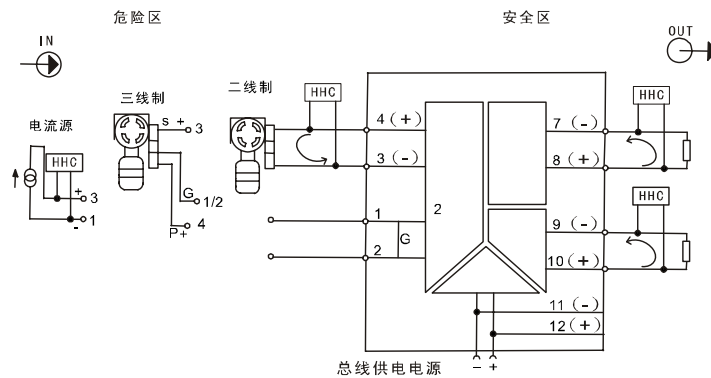
设计参考

1. 产品应用接线图

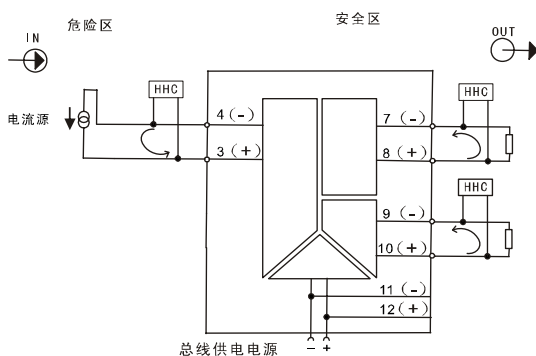


注:使用底部供电电源时可任选一组或同时使用两组。

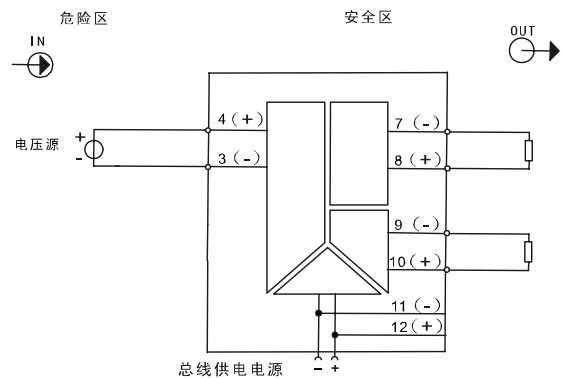
引脚	TAx40-EX	TAx05W-EX	TAx00W-EX
1	NC	信号、配电负端	NC
2	NC	信号、配电负端	NC
3	信号输入负端	信号输入正端	信号输入正
4	信号输入正端	配电输出正端	信号输入负
5	NC	NC	NC
6	NC	NC	NC
7	信号 1 输出负端	信号 1 输出负端	信号 1 输出负端
8	信号 1 输出正端	信号 1 输出正端	信号 1 输出正端
9	信号 2 输出负端	信号 2 输出负端	信号 2 输出负端
10	信号 2 输出正端	信号 2 输出正端	信号 2 输出正端
11	电源输入负端	电源输入负端	电源输入负端
12	电源输入正端	电源输入正端	电源输入正端



TA605W-EX-xx 接线图



TA600W-EX-xx 接线图



TA640W-EX-xx 接线图

- 注: 1. 其中:
S: 代表“信号”;
G: 代表“地”;
P: 代表“配电”;
电流输入电流输出型产品支持 HART 协议通信;
2. 其它型号的接线方式请参考引脚定义及产品外壳的标签图。

- 1) 仪表接线采用直接插拔的接线端子, 方便使用;
- 2) 推荐导线截面积 0.5mm²~2.5mm²;
- 3) 推荐导线裸露长度约为 8mm, 由 M3 螺钉锁紧。

2. 在工业现场中的应用

- 1) 在工业现场中，隔离器不可应用于本安防爆场合。
- 2) 需考虑隔离器的端电阻和回路电阻，确保隔离器(配电器)的输出电压可以满足现场设备的最低工作电压；
- 3) 根据现场设备的电源极性和信号类型及其信号传输方式选择与之相匹配的隔离器。

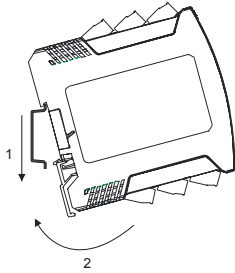
3. 更多信息，请参考应用笔记 www.mornsun.cn

安装&拆卸

安装

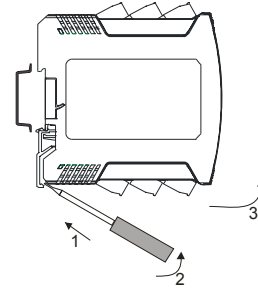
采用 DIN35mm 标准导轨安装

1. 把仪表上端卡在导轨上；
2. 把仪表下端推进导轨。

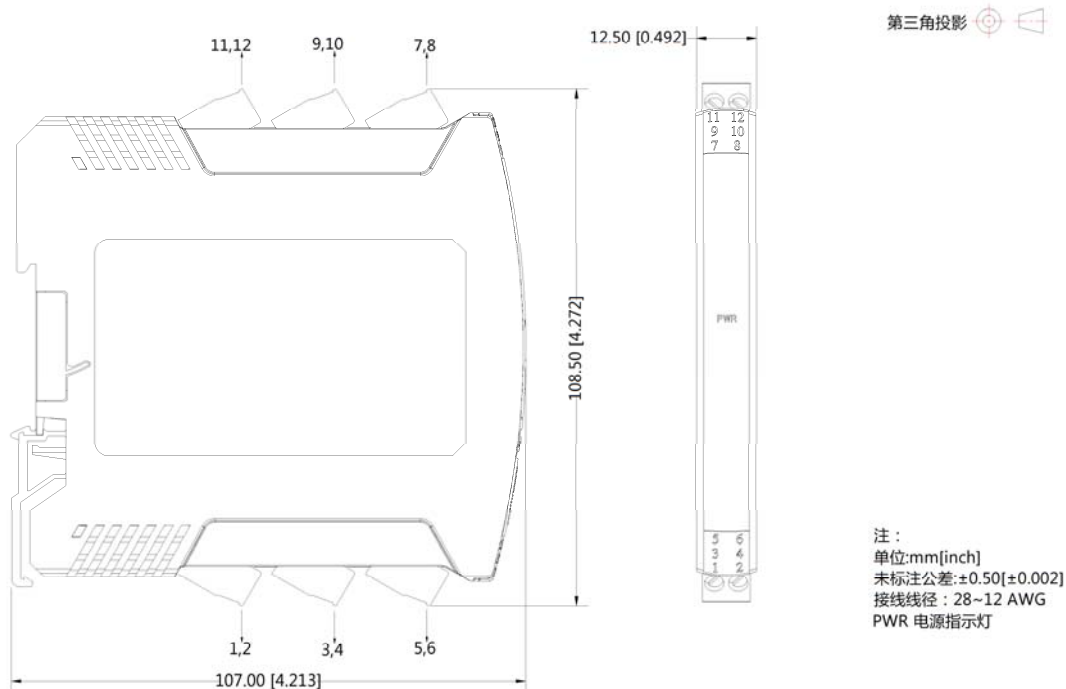


拆卸

1. 用螺丝刀(刀口宽度≤6mm)插入仪表下端的卡锁；
2. 螺丝刀向上推，把卡锁向下撬；
3. 仪表向上拉出导轨。



外观尺寸图



- 注：
1. 包装信息请参见《产品出货包装信息》，包装包编号：58040010；
 2. 本文数据除特殊说明外，都是在 $T_a=25^{\circ}\text{C}$ ，湿度 $<75\%$ ，标称供电电源，输入满量程信号和输出信号额定负载时测得；
 3. 本文所有指标测试方法均依据本公司企业标准；
 4. 以上均为本手册所列产品型号之性能指标，非标准型号产品的某些指标会超出上述要求，具体情况可直接与我司技术人员联系；
 5. 我司可提供产品定制；
 6. 产品规格变更恕不另行通知。

广州金升阳科技有限公司

地址：广东省广州市萝岗区科学城科学大道科汇发展中心科汇一街5号
电话：400-1080-300 传真：86-20-38601272

E-mail: sales@mornsun.cn