

485-AB 总线浪涌防护模块



产品特点

- 小体积 (19.50*12.50*9.80mm)
- 抑制信号端雷击浪涌
- 高性价比
- 冲击耐流: $\leq 1\text{KA}(8/20 \mu\text{s})$ 模拟雷电波形)
- 满足 IEC/EN61000-4-5 浪涌等级要求

485-AB 总线浪涌防护模块是依据 IEC61000-4-5 标准设计, 采用多级保护电路, 选用浪涌保护器件, 反应速度快, 输出残压低, 传输性能优越。接口采用标准工业接线端子, 使用方便, 适用于 RS-485 通讯领域的防雷保护。

产品选用塑料外壳、密封性好, 具有防尘、防腐蚀功能, 采用串联方式连接安装, 抑制线路上的高压脉冲, 保护后端设备免受雷电、工业浪涌的损害。

选型表

产品型号	工作电压(VDC)	钳位电压(VDC)	额定电流(A)	传输速率(bps)
FS-TD01D	0-5	15	≤ 0.1	≤ 115200

注: 如有特殊需求, 可以订制。

通用特性

项目	工作条件	数值
工作温度		-40~+85℃
运输和储存温度		-40~+90℃
存储湿度		5-95%
工作时外壳温升	Ta=25℃	15℃(Typ.)
使用环境		周围环境存在灰尘、强烈振动、冲击以及对产品元器件有腐蚀的气体可能会对产品造成损坏
D-C-R		12x2Ω

物理特性

外壳材料	黑色阻燃耐热塑料 (UL94-V0)
封装	DIP6
重量	4.5g(Typ.)
冷却方式	自然冷却

浪涌特性

冲击耐流	$\leq 1\text{KA}(8/20 \mu\text{s})$ 模拟雷电波形)
------	---

设计标准

配套使用开发的浪涌抑制器, 可使我司模块满足 IEC/EN61000-4-5 $\pm 2\text{KV}(2 \Omega$ 内阻)和 $\pm 4\text{KV}(12 \Omega$ 内阻)浪涌等级要求。

使用注意事项

1. 使用前, 请仔细阅读说明书, 若有疑问, 请与本公司技术支持联系;
2. 请不要将产品安装在危险区域使用;
3. 产品配套通讯接口模块使用;
4. 严禁私自拆装产品, 防止设备失效或发生故障。

售后服务

1. 产品在出厂前均经过严格检验和质量控制, 如出现工作异常或怀疑内部模块故障, 请及时同最近的代理商或本公司技术支持联系;
2. 产品质保 3 年, 从发货之日起计。质保期间, 产品正常使用过程中出现的产品质量问题均由本公司免费维修或更换。

设计参考应用

1. 内部电路

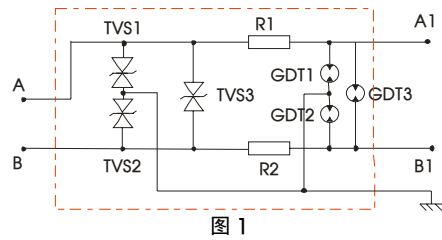


图 1

2. 典型应用电路

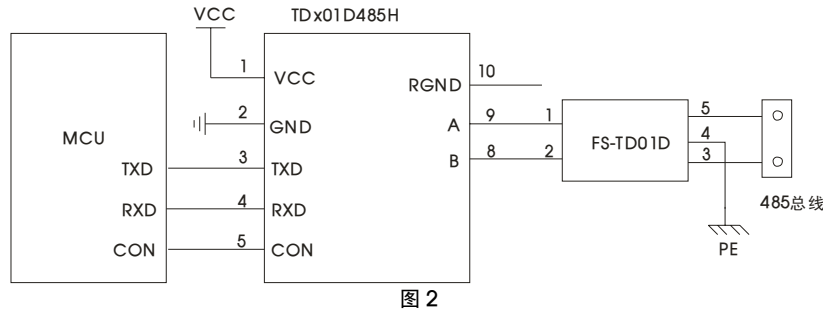
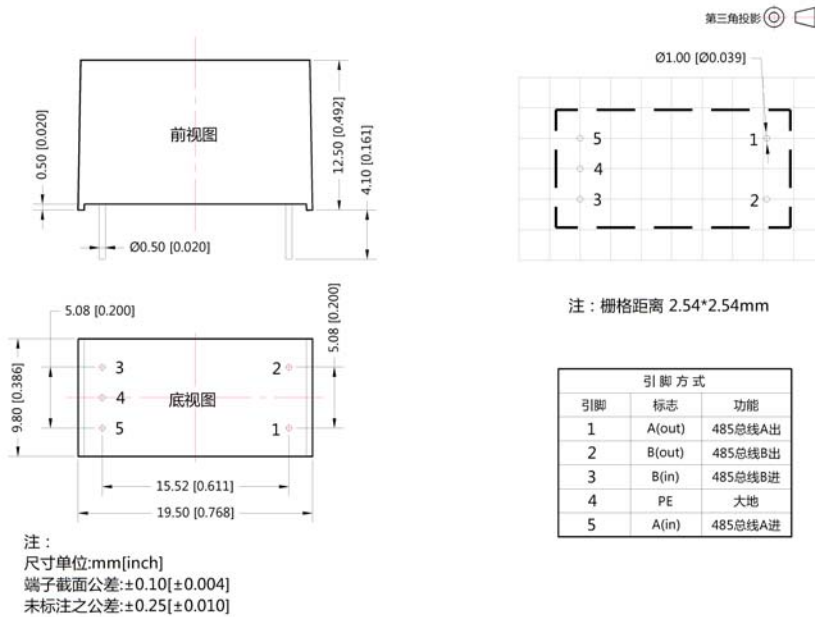


图 2

3. 更多信息，请参考应用笔记 www.mornsun.cn

外观尺寸、建议印刷版图



- 注：
1. 包装信息请参见《产品出货包装信息》，包装包编号：58000150；
 2. 本文数据除特殊说明外，都是在 $T_a=25^{\circ}\text{C}$ ，湿度 $<75\%$ ，输入标称电压和输出额定负载时测得；
 3. 本文所有指标测试方法均依据本公司企业标准；
 4. 以上均为本手册所列产品型号之性能指标，非标准型号产品的某些指标会超出上述要求，具体情况可直接与我司技术人员联系；
 5. 我司可提供产品定制；
 6. 产品规格变更恕不另行通知。

广州金升阳科技有限公司

地址：广东省广州市萝岗区科学城科学大道科汇发展中心科汇一街5号

电话：400-1080-300

传真：86-20-38601272

E-mail: sales@mornsun.cn